

2D-Turmschwingungssensor KS22-U



DMT Sensor KS22-U

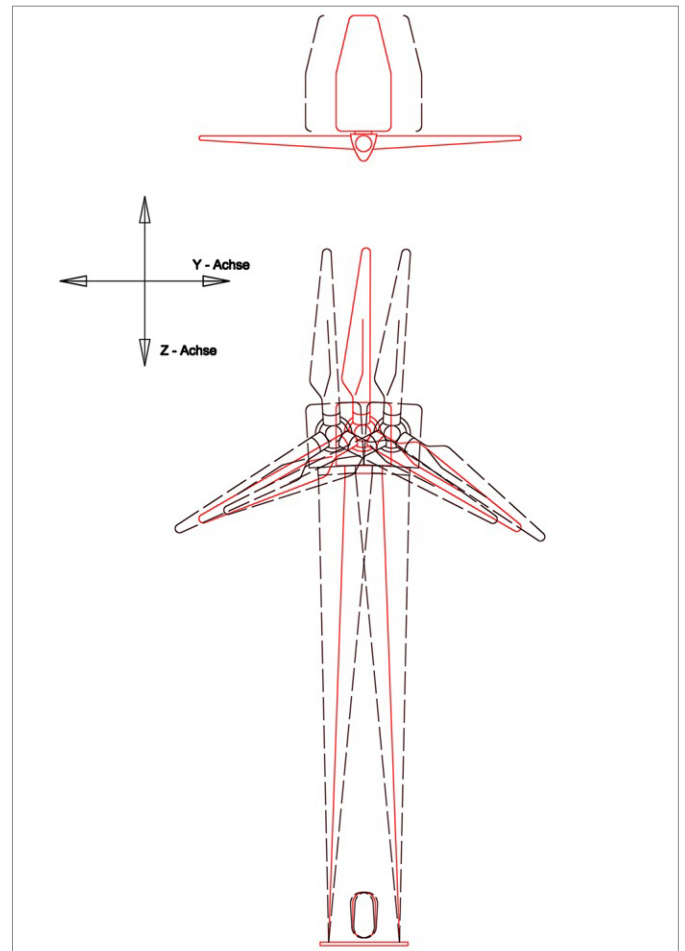
Der Sensor misst die Schwingungen des Turmes der Windenergieanlage. Die Messung dient zur Überwachung und Protokollierung der Betriebszustände.

Integriert in die Steuerung meldet der KS22-U:

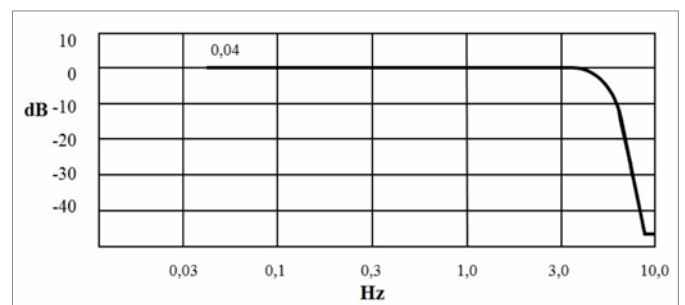
- Turmschwankungen
- Flügelresonanzen
- Unwuchten
- Überbelastungen

Messwerterfassung:

- 2 Achsen gleichzeitig
- Schwingbeschleunigung
- Ausgangssignal: Spannung



Schwingungen einer Windenergieanlage

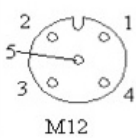


Frequenzgang KS22-U

Technische Daten

Messachsen	2	x/y
Sensorkonstante	1	V/m/s ²
Messbereich	± 3	m/s ²
Versorgungsspannung	18-26 (kurzz. 30)	Volt DC
Stromaufnahme	10	mA
Frequenzbereich	0,01 ... 5	Hz
Dämpfung bei 10 Hz	>20	dB
Tschebyscheff Filter (4. Ordnung)	0,5	dB Welligk.
Analog Ausgang / Null-Lage Ausgangsbereich	5 ±0,1 5 ± 3	Volt Volt
Einschwingzeit	30 ±	Sekunden
Gewicht (ohne Kabel)	282	Gramm
Anschluss Typ: Stecker SACC-E-M12MS-5CON-PG9/0,5	Axial 1671111	Phoenix
Temperaturbereich	-40° ... / +65°	°C
Schutzgrad	66	IP
Ausgangswiderstand	100	Ω
Maße	siehe Zeichnung	
Gehäusematerial	V2A Edelstahl	

Steckerbelegung



Sensor - Aktor - Stecker

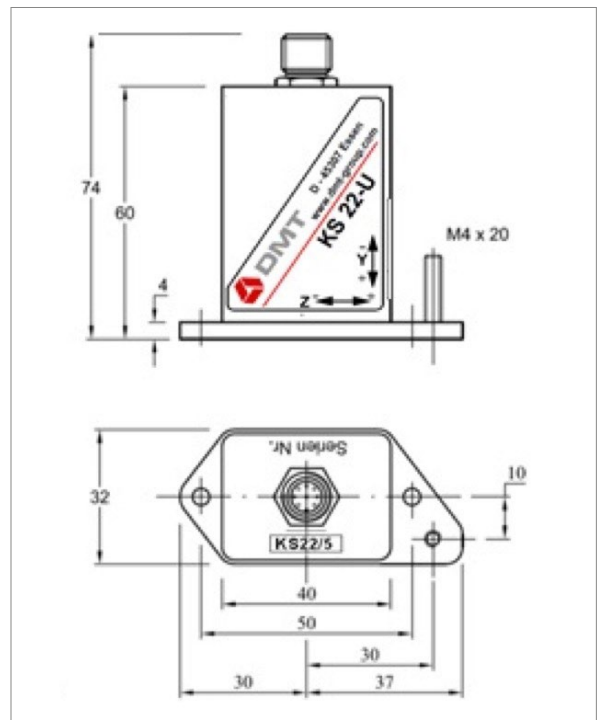
- Pin 1 = braun - +24V DC
- Pin 2 = weiss - Beschleunigungssignal Z
- Pin 3 = blau - GND
- Pin 4 = schwarz - Beschleunigungssignal Y
- Pin 5 = grau - NC

M12

Hinweise:

Eine mechanische Bearbeitung des Sensorgehäuses kann zu Fehlfunktionen führen und schließt die Gewährleistung aus.

Sensor nicht fallen lassen und vor groben Erschütterungen, statischen Aufladungen und Überspannung schützen.



Maßbild: Änderungen, die dem Fortschritt und dem technischen Stand entsprechen, behalten wir uns vor.

DMT GmbH & Co. KG
Maschinendiagnose &
Geomesssysteme

Am TÜV 1
45307 Essen

T +49 201 172-1441
F +49 201 172-1693

products@dm-t-group.com
dm-t-group.com

Entsorgungshinweise:

Unsere Produkte unterliegen der WEEE-Richtlinie. DMT hat sich verpflichtet, alle verkauften elektrischen und elektronischen Komponenten zurück zu nehmen und fachgerecht zu entsorgen.

Bitte kontaktieren Sie: products@dm-t-group.com

WEEE Registrierungsnummer: **DE 25917380**



DIN EN ISO 9001
DIN EN ISO 14001
DIN ISO 45001