

2D-Turmschwingungssensor KS22-Ig

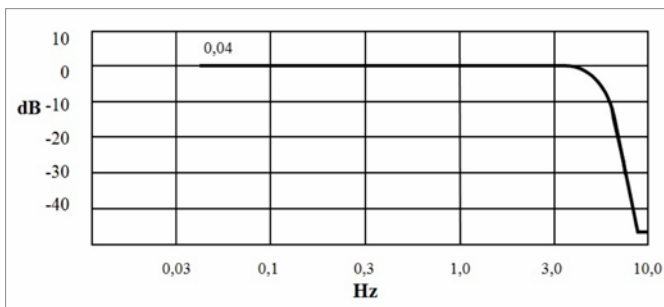
Der Sensor misst die Schwingungen des Turmes der Windenergieanlage. Die Messung dient zur Überwachung und Protokollierung der Betriebszustände.

Integriert in die Steuerung meldet der KS22-Ig:

- Turmschwankungen
- Flügelresonanzen
- Unwuchten
- Überbelastungen

Messwertaufbereitung:

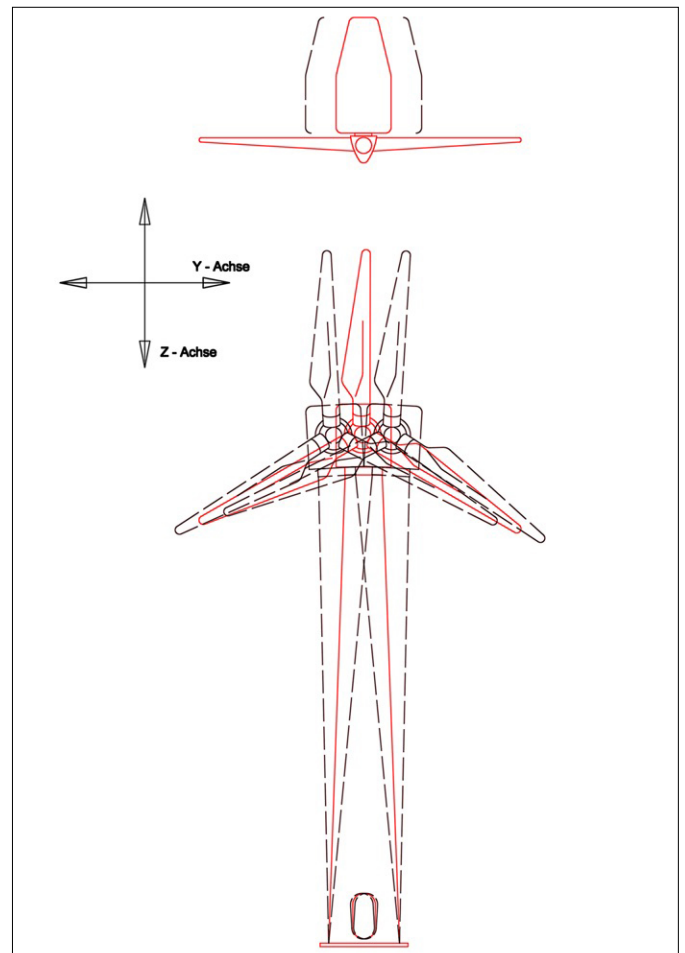
- 2 Achsen gleichzeitig
- Schwingbeschleunigung
- Ausgangssignal: Strom
- separater Erdungsanschluss



Frequenzgang KS22-Ig



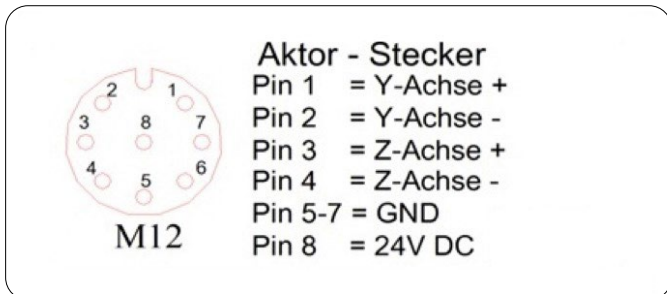
DMT Sensor KS22-Ig



Schwingungen einer Windenergieanlage

Technische Daten

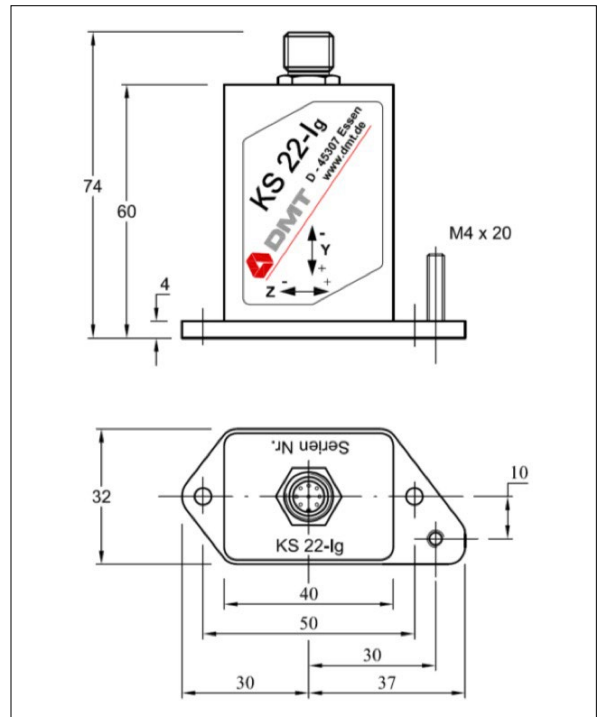
Messachsen	2	y/z
Sensorkonstante	1,6	mA/(m/s ²)
Messbereich	± 5	m/s ²
Versorgungsspannung	20-30 (kurzz. 33)	Volt DC
Stromaufnahme	<80	mA
Frequenzbereich	0,01 ... 5	Hz
Dämpfung bei 10 Hz	>20	dB
Tschebyscheff Filter (4. Ordnung)	0,5	dB Welligk.
Analog Ausgang / Null-Lage Ausgangsbereich	12 ± 0,05 4 ... 20	mA mA
Einschwingzeit	30 ±	Sekunden
Gewicht (ohne Kabel)	282	Gramm
Anschluss Typ: Stecker SACC-E-M12MS-8CON-PG9/0,5	Axial 1554571	Phoenix
Temperaturbereich	-40° ... / +65°	°C
Schutzgrad	66	IP
Ausgangswiderstand	500	Ω
Maße	siehe Zeichnung	
Gehäusematerial	V2A Edelstahl	



Hinweise:

Eine mechanische Bearbeitung des Sensorgehäuses kann zu Fehlfunktionen führen und schließt die Gewährleistung aus.

Sensor nicht fallen lassen und vor groben Erschütterungen, statischen Aufladungen und Überspannung schützen.



Maßbild: Änderungen, die dem Fortschritt und dem technischen Stand entsprechen, behalten wir uns vor.

DMT GmbH & Co. KG
 Maschinendiagnose &
 Geomesssysteme

Am TÜV 1
 45307 Essen

T +49 201 172-1441
 F +49 201 172-1693

products@dm-t-group.com
 dmt-group.com

Entsorgungshinweise:

Unsere Produkte unterliegen der WEEE-Richtlinie. DMT hat sich verpflichtet, alle verkauften elektrischen und elektronischen Komponenten zurück zu nehmen und fachgerecht zu entsorgen.

Bitte kontaktieren Sie: products@dm-t-group.com

WEEE Registrierungsnummer: **DE 25917380**



DIN EN ISO 9001
 DIN EN ISO 14001
 DIN ISO 45001